



**TERMOCOPPIE/TERMORESISTENZE
AD USO GENERALE**

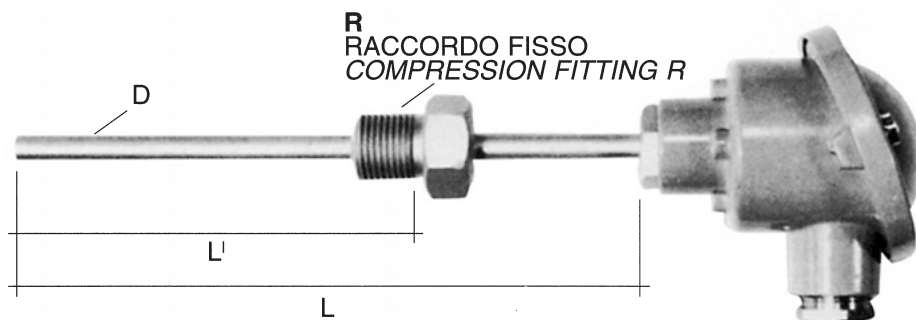


***THERMOCOUPLES
AND RTDS FOR ANY USE***

TERMOCOPPIE E TERMORESISTENZE AD USO GENERALE

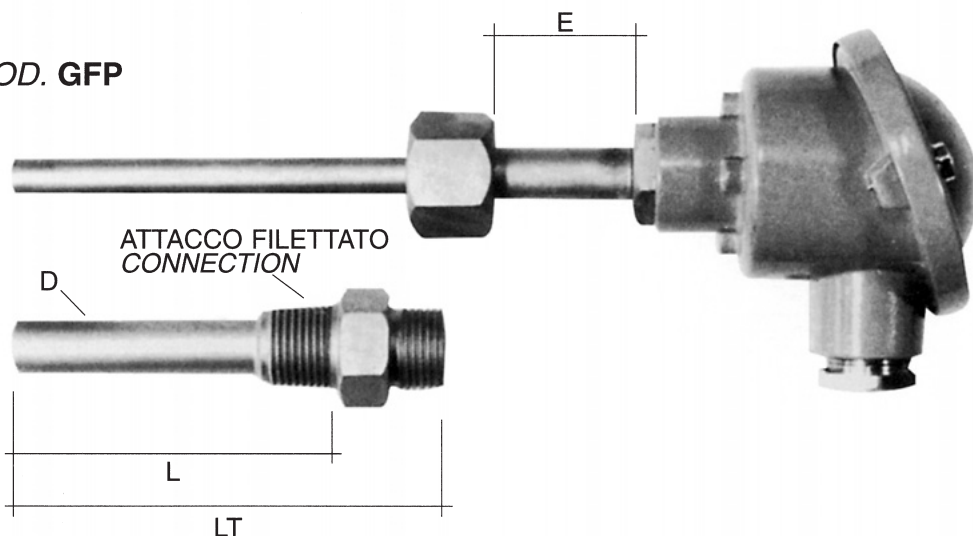
Sono gli elementi sensibili più usati per le misure industriali di temperatura. La loro semplicità, economicità, precisione e ripetibilità, le rendono insostituibili nei moderni processi di produzione.

MOD. GF



MODELLO MODEL	TIPO TYPE	TIPO ELEMENTO SENSIBILE SENSING ELEMENT TYPE		L LUNGHEZZA GAMBO DIMENSION L	L' LUNGHEZZA IMMERSIONE IMMERSION LENGHT L'	D DIAMETRO GAMBO DIAMETER D	R RACCORDO FISSO COMPRESSION FITTING R	TESTA DI CONNESSIONE CONNECTION HEAD
		T/C	T/R					
GF	GF1 singola single	T	PT100	DA SPECIFICARE TO BE SPECIFY			1/8" NPT	DA SPECIFICARE TO BE SPECIFY (vedere opuscolo teste di connessione/ see connection Head Booklet)
		J	PT1000				1/4" NPT	
	e/and GF2 doppia double	K	3/4" NPT					
		E	DA SPECIFICARE TO BE SPECIFY					
		N						
Le parti a contatto col processo sono in AISI 316 Wetted materials in S.S.316								

MOD. GFP



MODELLO MODEL	TIPO TYPE	TIPO ELEMENTO SENSIBILE SENSING ELEMENT TYPE		L LUNGHEZZA IMMERSIONE POZZETTO IMMERSION LENGHT L	LT LUNGHEZZA TOTALE POZZETTO DIMENSION L	D DIAMETRO POZZETTO DIAMETER D	ATTACCO FILETTATO CONNECTION	E ESTENSIONE EXTENSION E
		T/C	T/R					
GFP	GFP1 singola single	T	PT100	DA SPECIFICARE TO BE SPECIFY			1/4" NPT	50
		J	PT1000				1/2" NPT	75
	e/and GFP2 doppia double	K	3/4" NPT					
		E	1" NPT				DA SPECIFICARE TO BE SPECIFY	
		N						
Le parti a contatto col processo sono in AISI 316 Wetted materials in S.S.316								

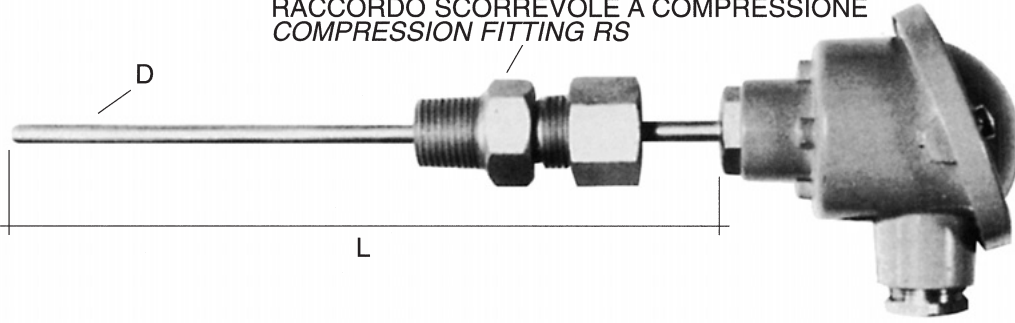
Scheda / Sheet TC - 110 rev. 1/05



OMET di Ceresa srl
Via Sette Martiri, 26
PESSANO CON BORNAGO (MI)
Tel. +39 02 9504100 - 95741057
Fax. +39 02 95742772
web: www.ometitalia.it

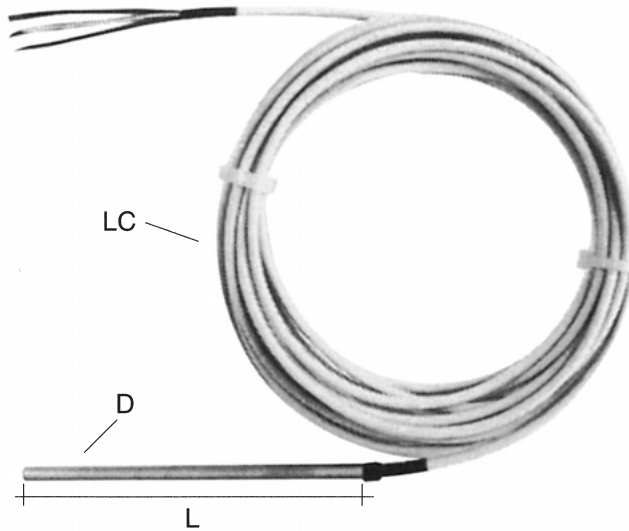
MOD. GS

RS
RACCORDO SCORREVOLE A COMPRESSIONE
COMPRESSION FITTING RS



MODELLO MODEL	TIPO TYPE	TIPO ELEMENTO SENSIBILE SENSING ELEMENT TYPE		L LUNGHEZZA GAMBO DIMENSION L	D DIAMETRO GAMBO DIAMETER D	RS RACCORDO SCORREVOLE A COMPRESSIONE COMPRESSION FITTING RS	TESTA DI CONNESSIONE CONNECTION HEAD	
		T/C	T/R					
GS	GS1 singola single	T	PT100	DA SPECIFICARE TO BE SPECIFY		1/8" NPT	DA SPECIFICARE TO BE SPECIFY (vedere opuscolo teste di connessione/ see connection Head Booklet)	
		J	PT1000			1/4" NPT		
		K				1/2" NPT		
	GS2 doppia double	E				3/4" NPT		DA SPECIFICARE TO BE SPECIFY
		N						
Le parti a contatto col processo sono in AISI 316 Wetted materials in S.S.316								

MOD. GU



MODELLO MODEL	TIPO TYPE	TIPO ELEMENTO SENSIBILE SENSING ELEMENT TYPE		L LUNGHEZZA DIMENSION L	LC LUNGHEZZA DIMENSION LC	D DIAMETRO DIAMETER D	ISOLAMENTO LC INSULATION LC	TESTA DI CONNESSIONE CONNECTION HEAD
		T/C	T/R					
GU	GU1 singola single	T	PT100	DA SPECIFICARE TO BE SPECIFY			TEFLON	GU1 = 3 GU2 = 6
		J	PT1000				PVC	
		K					FIBRA VETRO SILICONATA SILICONED FIBER GLASS	
	GU2 doppia double	E					GOMMA SILICONE SILICON RUBBER	
		N						
Le parti a contatto col processo sono in AISI 316 Wetted materials in S.S.316								

**TERMOCOUPLES
AND RTDS
FOR ANY USE**

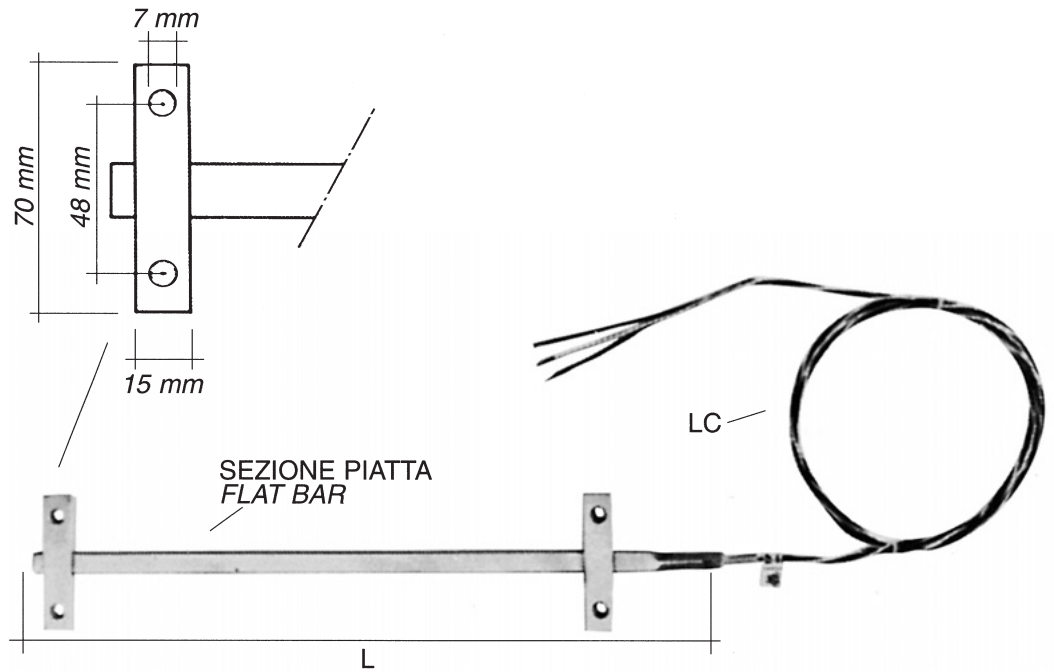
They are the most widely used temperature sensing elements in the industries. Their inherent simplicity, low cost, accuracy and repeatability are the best conditions for their large use.

Scheda / Sheet TC - 110 rev. 1/05



OMET di Ceresa srl
Via Sette Martiri, 26
PESSANO CON BORNAGO (MI)
Tel. +39 02 9504100 - 95741057
Fax. +39 02 95742772
web: www.ometitalia.it

MOD. GP



MODELLO MODEL	TIPO TYPE	TIPO ELEMENTO SENSIBILE SENSING ELEMENT TYPE		L LUNGHEZZA DIMENSION L	LC LUNGHEZZA DIMENSION LC	SEZIONE PIATTA FLAT BAR	ISOLAMENTO LC INSULATION LC	NUMERO CONDUTTORI WIRES NUMBER	
		T/C	T/R						
GP	GP1 singola single	T	PT100	DA SPECIFICARE TO BE SPECIFY		3x12 mm	TEFLON	GP1 = 3 GP1 = 6	
		J	PT1000				FIBRA VETRO SILICONATA SILICONED FIBER GLASS		
		K					GOMMA SILICONE SILICON RUBBER		
	GP2 doppia double		E						
			N						
	Le parti a contatto col processo sono in AISI 316 Wetted materials in S.S.316								



OMET di Ceresa srl

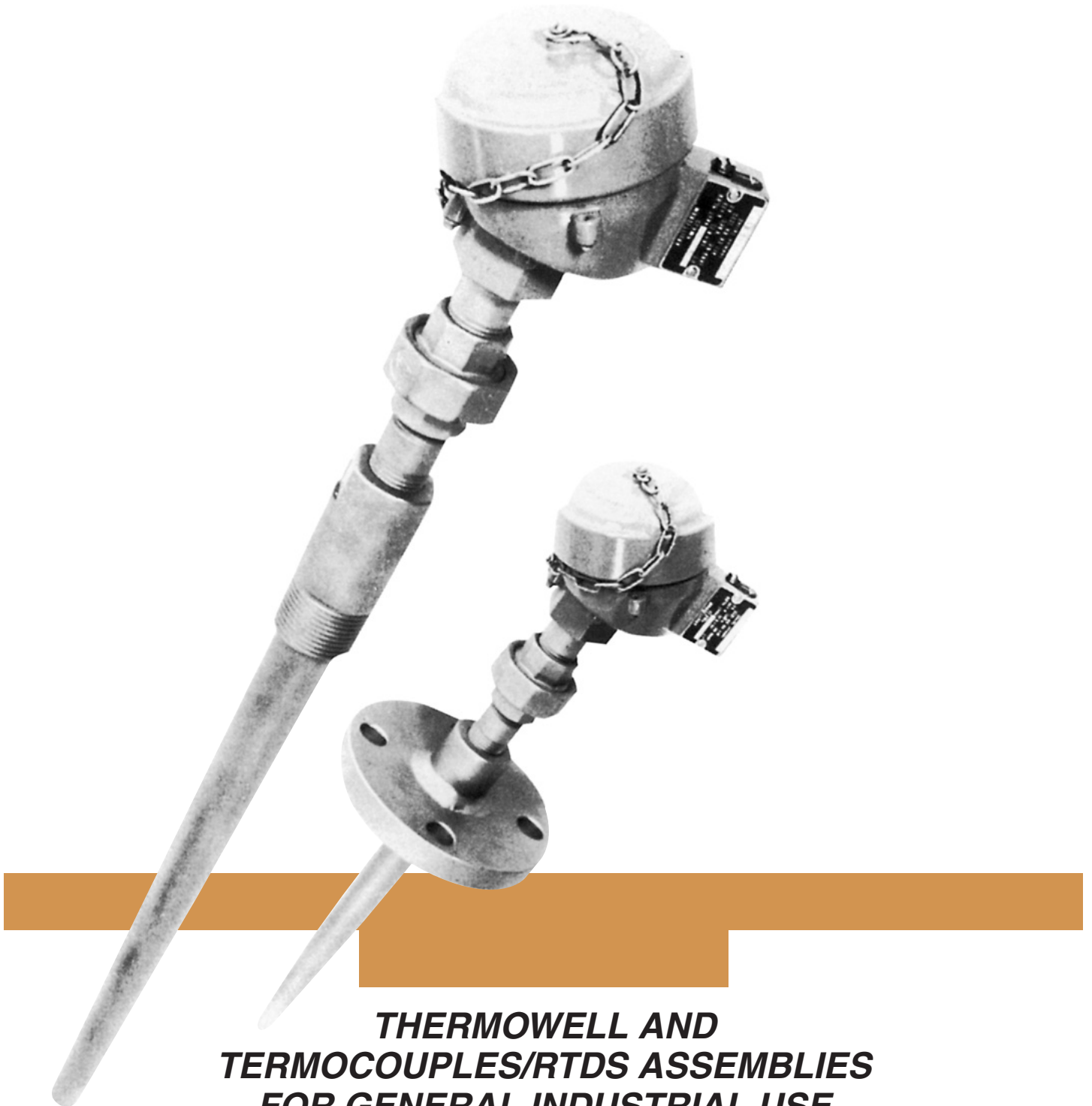
OFFICINA MANOMETRI E TERMOMETRI

Via Sette Martiri, 26 – 20060 PESSANO CON BORNAGO (MI)

Tel. +39 02 9504100 – 95741057 - Fax. +39 02 95742772 - web: www.ometitalia.it



**TERMOCOPPIE/TERMORESISTENZE
E POZZETTI ASSIEMATI
PER IMPIANTISTICA INDUSTRIALE**



***THERMOWELL AND
TERMOCOUPLES/RTDS ASSEMBLIES
FOR GENERAL INDUSTRIAL USE***

ASSIEMI

I termoelementi di temperatura assiemati costituiscono una linea completa di sensori per tutte le attività industriali. Con la loro stabilità, accuratezza e durata riescono a soddisfare tutte le esigenze di processo. Consistono

in un sistema di:

- testa di collegamento
- manicotto estensione con o senza raccordo in 3 pezzi
- pozzetto ricavato da barra piena
- inserto con termoresistenza o termocoppia isolato in MgO

ASSEMBLIES

The thermoelements assemblies are a complete line of temperature sensors for all industrial process. With their stability accuracy and durability satisfy all processes' requirements.

The assemblies are:

- connection head
- extension with or without 3 pieces nipple
- thermowell drilled from bar stock
- internal insert with T/C or RDT with MgO insulation



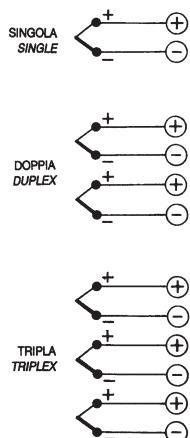
Scheda / Sheet TC - 120 rev. 2/05



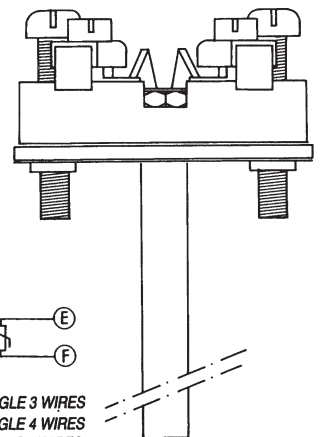
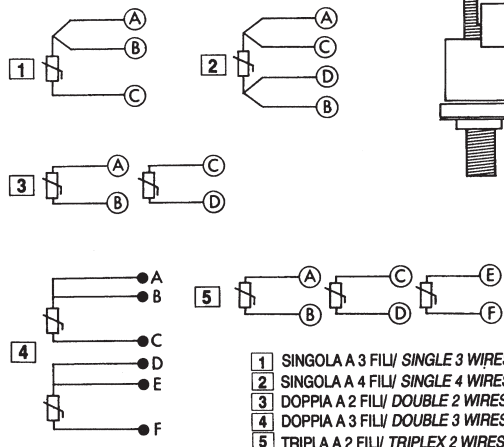
OMET di Ceresa srl
Via Sette Martiri, 26
PESSANO CON BORNAGO (MI)
Tel. +39 02 9504100 - 95741057
Fax. +39 02 95742772
web: www.ometitalia.it

WIRING DIAGRAMS

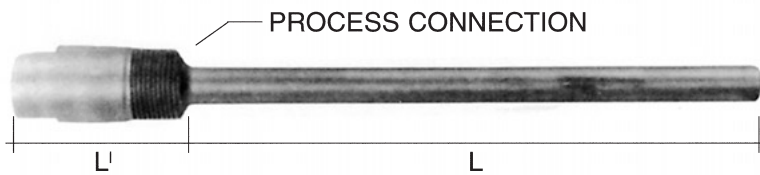
TERMOCOPPIE THERMOCOUPLES



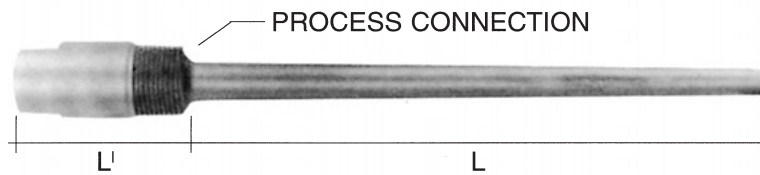
TERMORESISTENZE RTD



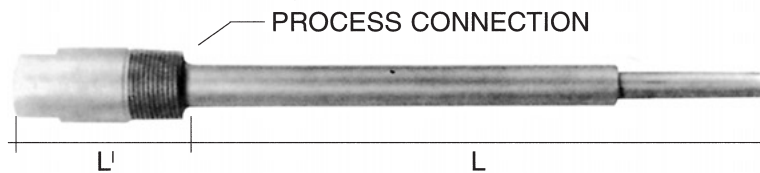
MOD. TS FILETTATO CILINDRICO/*THREADED STRAITGH*



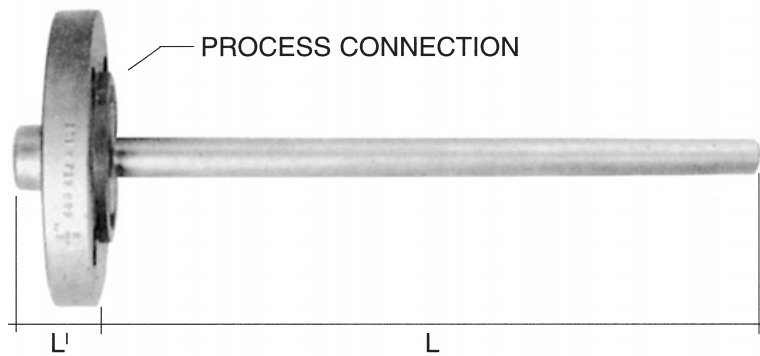
MOD. TT FILETTATO CONICO/*THREADED TAPERED*



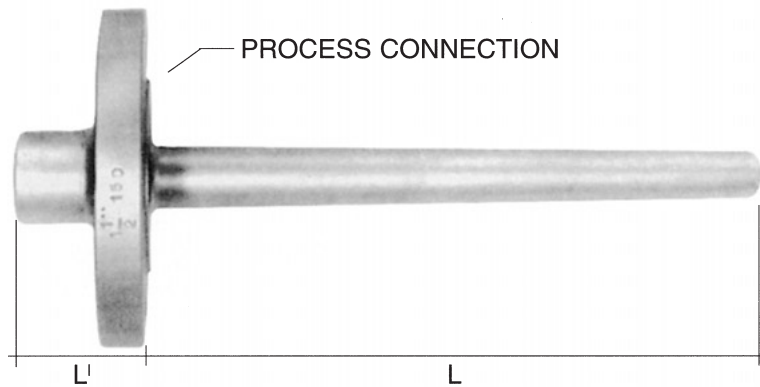
MOD. TP FILETTATO CON GRADINO/*THREADED STEPPED*



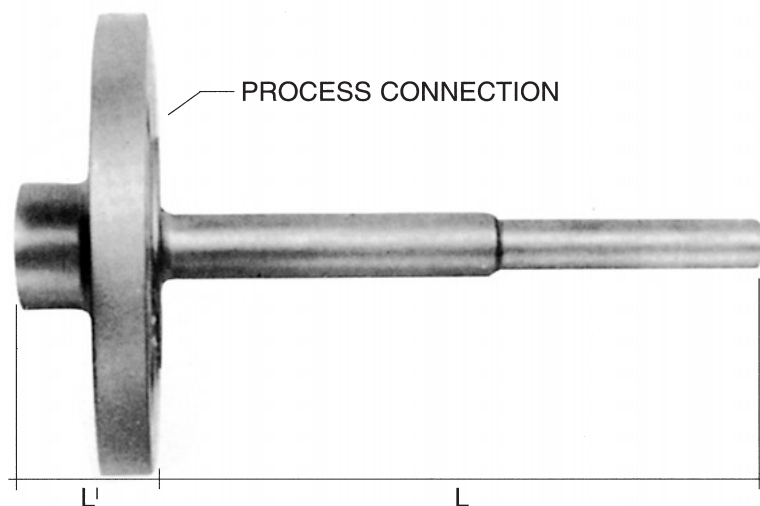
MOD. FS FLANGIATO CILINDRICO/*FLANGED STRAITGH*



MOD. FT FLANGIATO CONICO/*FLANGED TAPERED*



MOD. FP FLANGIATO CON GRADINO/*FLANGED STEPPED*



POZZETTI

I pozzetti sono ricavati da barra piena normalmente in AISI 316 L.

L'attacco al processo può essere sia filettato che flangiato e la parte immersa viene costruita cilindrica, conica o con gradino.

THERMOWELL

The thermowells are drilled from bar stock usually in AISI 316 L.

The process connection may be flanged or threaded and the immersion length straight, tapered, or stepped.

Scheda / Sheet TC - 120 rev. 2/05



OMET di Ceresa srl
Via Sette Martiri, 26
PESSANO CON BORNAGO (MI)
Tel. +39 02 9504100 - 95741057
Fax. +39 02 95742772
web: www.ometitalia.it

MODELLO CODE	TIPO DI TERMOMELENTO THERMOELEMENT TYPE	n° ELEMENTI n° OF ELEMENT	TIPO DI POZZETTO THERMOWELL	ATTACCO AL PROCESSO PROCESS CONNECTION	MATERIALE DEL POZZETTO THERMOWELL MATERIAL	MATERIALE DELLA FLANGIA FLANGE MATERIAL	LUNGHEZZA L DI IMMERSIONE IMMERSION LENGTH	TIPO DI ESTENSIONE EXTENSION TYPE	MATERIALE DI ESTENSIONE EXTENSION MATERIAL	LUNGHEZZA L' DI ESTENSIONE EXTENSION LENGTH	TESTA DI CONNESSIONE CONNECTION HEAD	
A	PT TERMORESISTENZA PT 100 Ω 0°C RTD PT 100 Ω 0°C	1	TT FILETTATO CONICO THREADED TAPERED	120 FILETTATO DA 1/2"NPT THREADED 1/2"npt	304 AISI 304 AISI 304	304 AISI 304 AISI 304	100 100 mm	MA MANICOTTO NIPPLE	304 AISI 304 AISI 304	050 50 mm 50 mm	DA TIPO DIN A TYPE DIN A	
		2	TS FILETTATO CILINDRICO THREADED STRAIGHT	340 FILETTATO DA 3/4"NPT THREADED 3/4"npt	316 AISI 316 AISI 316	310 AISI 310 AISI 310	150 150 mm	MG MANICOTTO PIU' GIUNTO A 3 PEZZI 3 PIECES NIPPLE	316 AISI 316 AISI 316	075 75 mm 75 mm	DB TIPO DIN B TYPE DIN B	
	PX TERMORESISTENZA PT 1000 Ω 0°C RTD PT 1000 Ω 0°C	3	TP FILETTATO CON GRADINO THREADED STEPPED	100 FILETTATO DA 1"NPT THREADED 1"npt	310 AISI 310 AISI 310	316 AISI 316 AISI 316	200 200 mm	00 SENZA ESTENSIONE WITHOUT EXTENSION	105 ACCIAIO AL CARBONE ZINCATO GALVANIZED CARBON STEEL	100 100 mm 100 mm	X1 TIPO EXD 1 TYPE EXD 1	
			FS FLANGIATO CILINDRICO FLANGED STRAIGHT	101 FLANGIATO 1" ANSI 150 RF FLANGED 1" ANSI 150 RF	600 INCONEL 600 INCONEL 600	600 INCONEL 600 INCONEL 600	250 250 mm	00 SENZA ESTENSIONE WITHOUT EXTENSION	105 ACCIAIO AL CARBONE ZINCATO GALVANIZED CARBON STEEL	150 150 mm 150 mm	X2 TIPO EXD 2 TYPE EXD 2	
	NI TERMORESISTENZA NI-100 Ω 0°C RTD NI-100 Ω 0°C	TI TERMOCOPIA RAME-COSTANTANA THERMOUPLE COPPER-COSTANTAN		FT FLANGIATO CONICO FLANGED TAPERED	121 FLANGIATO 1 1/2 ANSI 150 RF FLANGED 1 1/2 ANSI 150 RF	105 ACCIAIO AL CARBONIO ZINCATO GALVANIZED CARBON STEEL	105 ACCIAIO AL CARBONE ZINCATO GALVANIZED CARBON STEEL	350 350 mm	00 SENZA ESTENSIONE WITHOUT EXTENSION	150 150 mm 150 mm	CL TIPO CLAMPING LEVER TYPE CLAMPING LEVER	
		JI TERMOCOPIA FERRO-COSTANTANA THERMOUPLE IRON-COSTANTAN		FP FLANGIATO CON GRADINO FLANGED STEPPED	201 FLANGIATO 2" ANSI 150 RF FLANGED 2" ANSI 150 RF	? SPECIALE DA SPECIFICARE SPECIAL TO BE SPECIFY	? SPECIALE DA SPECIFICARE SPECIAL TO BE SPECIFY	? SPECIFICARE IN mm TO BE SPECIFY IN mm	? SPECIALE DA SPECIFICARE SPECIAL TO BE SPECIFY	? SPECIFICARE IN mm TO BE SPECIFY IN mm	PC TIPO PLASTIC CASE TYPE PLASTIC CASE	
	EI TERMOCOPIA CROMEL-COSTANTANA THERMOUPLE CHROMEL-COSTANTAN	KI TERMOCOPIA NICR-NI THERMOUPLE NICKEL-ALUMEL	NI TERMOCOPIA NISIL NICHROSIL THERMOUPLE NISIL NICHROSIL	00 SENZA POZZETTO WITHOUT THERMOWELL	103 FLANGIATO 1" ANSI 300 RF FLANGED 1" ANSI 300 RF	? SPECIALE DA SPECIFICARE SPECIAL TO BE SPECIFY	? SPECIALE DA SPECIFICARE SPECIAL TO BE SPECIFY	? SPECIFICARE IN mm TO BE SPECIFY IN mm	00 SENZA ESTENSIONE WITHOUT EXTENSION	000 SENZA ESTENSIONE WITHOUT EXTENSION	000 SENZA ESTENSIONE WITHOUT EXTENSION	* PER SPECIFICHE CONSULTARE DEPLUANTS *ACCESSORI TESTE DI COLLEGAMENTO*
	SI TERMOCOPIA PT-PTRH 10% THERMOUPLE PT-PTRH 10%	RI TERMOCOPIA PT-PTRH 13% THERMOUPLE PT-PTRH 13%	BI TERMOCOPIA PT-PTRH 18% THERMOUPLE PT-PTRH 18%	? DA SPECIFICARE TO BE SPECIFY	? DA SPECIFICARE TO BE SPECIFY	? DA SPECIFICARE TO BE SPECIFY	? DA SPECIFICARE TO BE SPECIFY	? DA SPECIFICARE TO BE SPECIFY	? DA SPECIFICARE TO BE SPECIFY	? DA SPECIFICARE TO BE SPECIFY	? DA SPECIFICARE TO BE SPECIFY	? DA SPECIFICARE TO BE SPECIFY

ESEMPIO D'ORDINE:

A-PT-1-TS-120-316-000-150-MA-304-75-DB

-un assieme di termoresistenza PT100 Ω 0°C sigilla con pozzetto cilindrico filettato da 1/2"NPT in AISI 316 (senza flangia) lunghezza di immersione 150 mm, manicotto di estensione in AISI 304 lungo 75 mm con testa di connessione tipo "DIN B".

-assembly of single RTD PT 100 Ω 0°C with threaded 1/2" NPT thermowell, straight type builded in AISI 316 (without flange) immersion length 150 mm AISI 304 extension nipple length 75 mm connection head "DIN B" type.