

## TERMOMETRI IN VETRO A SEZIONE CIRCOLARE SERIE TC

Camicia in vetro normale per temperature fino a 400°C in vetro JENA 2954 III e Supremax (a pressione d'azoto) per temperature fino a 600°C.

Capillare prismatico con elemento sensibile a mercurio con riflesso blu (oppure liquido rosso per temperature non superiori a 150°C).

Chiusura soffiata con fermo sede in sughero.

Normalmente vengono costruiti in tre versioni: TC1 (gambo diritto), TC3 (gambo a 90°), TC6 (gambo a 135°).

### SCALE STANDARD:

-30+50/-10+50/0+100/0+150/0+200/0+300/0+400/0+500/0+600°C.

## CIRCULAR SECTION THERMOMETER SERIES TC

Jacket in normal glass for temperature up to 400°C, in JENA 2954 III and Supremax glass (nitrogen pressure) for temperature until to 600°C.

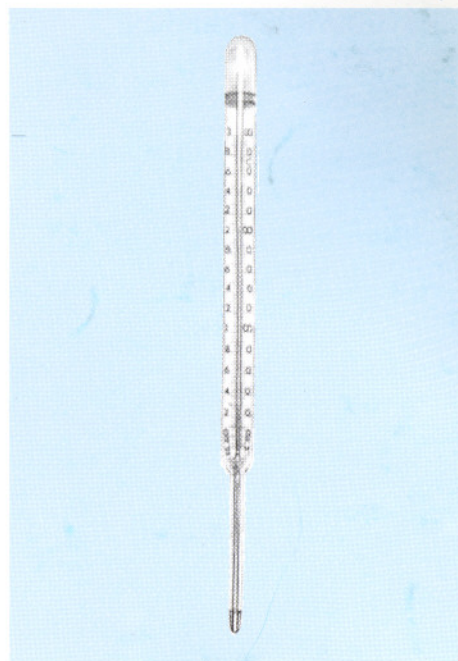
Prismatic capillary with mercury element with bleu reflexion (otherwise red liquid for temperature inferior to 150°C).

Blow closure with a seat lock in corck.

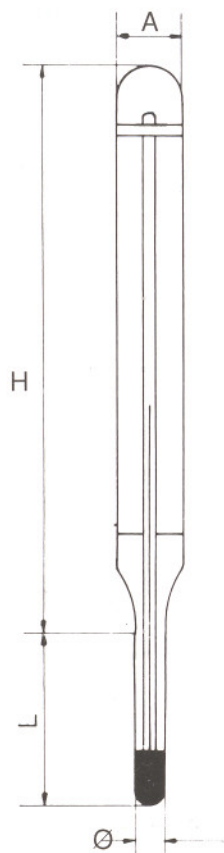
These instruments are manufactured in three version: TC1 (straight shank), TC3 (square shank 90°), TC6 (square shank 135°).

### STANDARD RANGE:

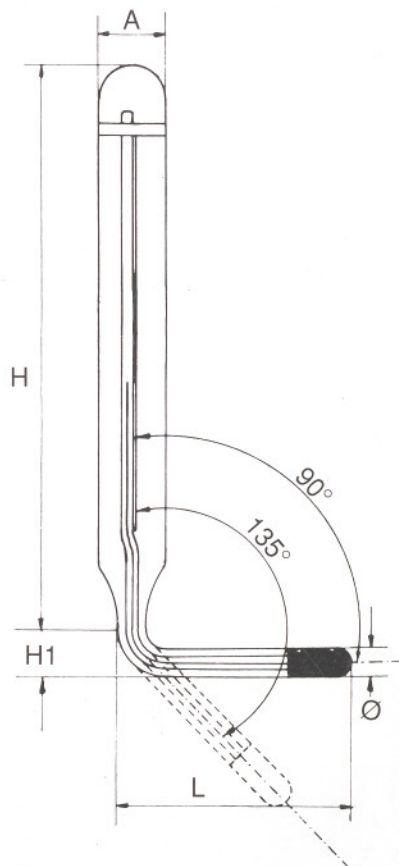
-30+50/-10+50/0+100/0+150/0+200/0+300/0+400/0+500/0+600°C.



### DIMENSIONI (mm) e PESI (Kg)



### DIMENSIONS (mm) and WEIGHT (Kg)



ALTEZZA HEIGHT	H	H1	A	L	Ø	PESO WEIGHT
250	250	20	20	60	9	

## CUSTODIA PER TERMOMETRI IN VETRO A SEZIONE CIRCOLARE

Guaina protettiva costruita in ottone,  
lucidata e cromata.

Gambo immergente ed eventuale  
pozzetto in ottone filettato da 1/2" GAS,  
con lunghezze diverse secondo il  
gambo del termometro.

A richiesta vengono costruiti anche in  
acciaio inox AISI 304 e AISI 316.

## CASE FOR CIRCULAR SECTION THERMOMETERS

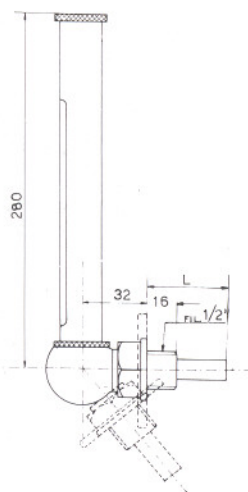
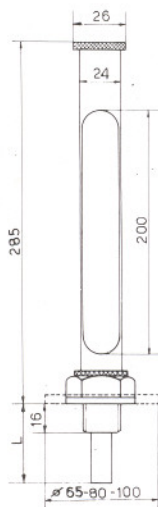
Protective covering in polish and  
chromate brass.

Extension immersion-type complete  
(options) thermowells made in brass,  
thread to 1/2" GAS, the different length  
of thermowells depends to the shank  
thermometer.

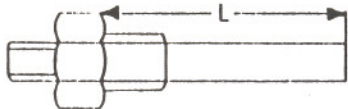
On request are manufactured in stainless  
steel AISI 304 and AISI 316.

### DIMENSIONI (mm) e PESI (Kg)

### DIMENSIONS (mm) and WEIGHT (Kg)



### GAMBI NORMALIZZATI - STANDARD THERMOWELLS

FORMA SHAPE	ATT. CONN.	MATERIALE MATERIAL	LUNGHEZZA "L" mm GAMBO THERMOWELLS LENGHT "L" mm
	1/2" GAS	OTTONE BRASS	60 - 80 - 100 150 - 200 - 300
	1/2" GAS	AISI 316	60 - 80 - 100 150 - 200 - 300