

TERMOMETRI LOCALI A GAS INERTE

Serie TQX

Strumenti che si prestano, data l'assenza di mercurio, ad essere utilizzati soprattutto nell'industria alimentare e farmaceutica. Sono costruiti completamente in acciaio inossidabile e possono essere installati senza limitazioni di impiego.

LOCAL INERT GAS THERMOMETERS

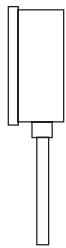
Series TQX

These gauges are particularly suitable in the food and pharmaceutical industry, since no mercury is present. They are completely in stainless steel and can be mounted without restrictions of use.

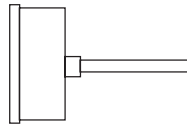


TIPO DI MONTAGGIO

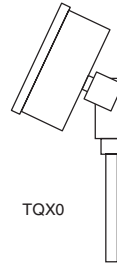
MOUNTING



TQX1



TQX3



TQX0

TQX1 Locale, gambo radiale
Direct, bottom stem.

TQX3 Locale, gambo posteriore
Direct, back stem.

TQX0 Locale, gambo con snodo
Direct, adjustable angle stem.
Escluso DN 80 – *Except DS 80.*

CARATTERISTICHE COSTRUTTIVE

DESIGN FEATURES

DIAMETRI NOMINALI (DN): mm 80 – 100 – 150 – 200.

CLASSE DI PRECISIONE: 1 secondo EN 13190 nel campo di misura

CASSA E ANELLO: acciaio inossidabile AISI 304; innesto a baionetta

ELEMENTO SENSIBILE: riempimento di gas inerte

ATTACCO AL PROCESSO: maschio scorrevole filettato G 1/2" A

BULBO: cilindrico in AISI 316 DN 11 mm; lunghezza a richiesta

MOVIMENTO: in acciaio inossidabile AISI 304.

INDICE: alluminio anodizzato nero di tipo azzerabile.

TRASPARENTE: vetro spessore 3 mm

GUARNIZIONE AL TRASPARENTE: gomma nitrilica NBR.

QUADRANTE: alluminio bianco con scala e graduazioni in nero; campo di misura indicato da due ▼

DIAL SIZE (DS): mm 80 – 100 – 150 – 200.

ACCURACY: Class 1 according to EN 13190 in the range of measure

CASE AND RING: AISI 304 stainless steel with bayonet clutch.

SENSITIVE ELEMENT: inert gas system.

PROCESS CONNECTION: G 1/2" A threaded sliding male.

BULB: cylindrical in AISI 316 S.S. Ø 11 mm – length upon request.

MOVEMENT: AISI 304 stainless steel.

POINTER: black anodized aluminium; zero adjustment

WINDOW: glass 3 mm thick

WINDOW GASKET: nitrile rubber NBR

DIAL: white aluminium with black scale and graduation; range of measure indicated from two ▼

CAMPI SCALA

RANGE

Campo scala Range [°C]	Suddivisione Scale Interval [°C]
-50 / 50	2
-40 / 40	1
-40 / 60	2
-30 / 50	1
-30 / 70	2
-20 / 40	1

Campo scala Range [°C]	Suddivisione Scale Interval [°C]
-20 / 60	1
-20 / 80	2
-20 / 140	2
-20 / 180	5
-10 / 50	1
-10 / 110	2

Campo scala Range [°C]	Suddivisione Scale Interval [°C]
0 / 60	1
0 / 80	1
0 / 100	2
0 / 120	2
0 / 160	2
0 / 200	5

Campo scala Range [°C]	Suddivisione Scale Interval [°C]
0 / 250	5
0 / 300	5
0 / 400	10
0 / 500	10
0 / 600	10

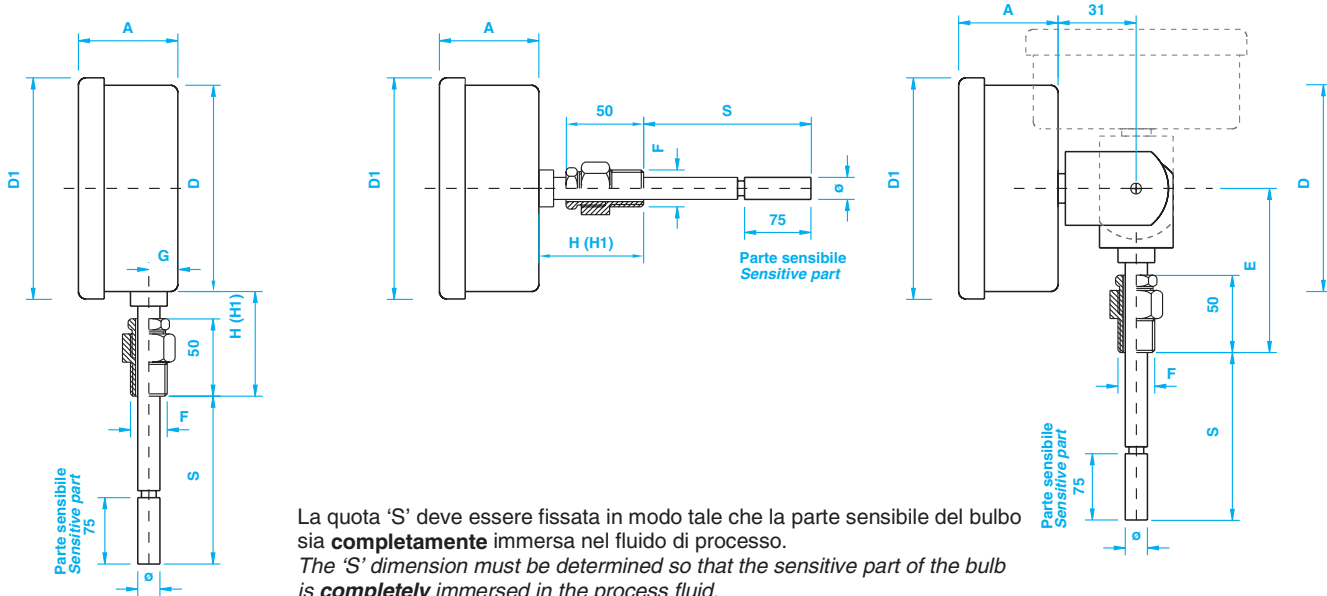
COME ORDINARE

HOW TO ORDER

In fase di ordinazione specificare:

When ordering pls. specify:

Modello Model	Tipo di montaggio Mounting	Diametro Dial	Scala Range	Attacco al processo Pressure connection	Lunghezza Bulbo Bulb length	Opzioni e accessori Option and accessories
Esempio. Example	TQX	1	DN 100	0/100 °C	maschio scorrevole G 1/2" sliding male G 1/2"	100 mm Liquido di riempimento Filling liquid

DIMENSIONI (mm) e PESI (Kg)
DIMENSIONS (mm) and WEIGHTS (Kg)


DN DIAL SIZE	D	D1	A	E	F	G	H	H1	Ø	Con contatti elettrici With electric contacts A _{max}	Peso Weight		
											TQX1	TQX3	TQX0
80	79	88	40	-	1/2"	10	70	100	11	-	0,3	0,3	-
100	101	114	54	83	1/2"	18	70	100	11	83	0,4	0,4	0,4
150	149	162	54	107	1/2"	18	70	100	11	83	0,7	0,7	0,6
200	189	208	55	127	1/2"	18	70	100	11	-	0,9	0,9	0,8

H1 per temperature di fondo scala maggiori di 250 °C.

H1 for temperature of full scale more than 250 °C.

SPECIFICHE TECNICHE
TECHNICAL CHARACTERISTICS

TEMPERATURA AMBIENTE: -30 ÷ 65 °C
SOVRATEMPERATURA: 20% V.F.S. fino a 160°C
 10% V.F.S. oltre.
PRESSIONE MASSIMA DI ESERCIZIO: 25 bar (senza pozzetto)
GRADO DI PROTEZIONE: IP 55 secondo EN 60529

AMBIENT TEMPERATURE: -30 ÷ 65 °C
OVER TEMPERATURE: 20% V.F.S.V. up to 160°C
 10% V.F.S.V. over
MAX WORKING PRESSURE: 25 bar (without thermowell)
DEGREE OF PROTECTION: IP 55 according to EN 60529

OPZIONI E ACCESSORI
OPTIONS AND ACCESSORIES

- BULBO Ø 8 mm (lunghezza parte sensibile 100 mm)
 Ø 6 mm (lunghezza parte sensibile 150 mm)
- BULBO A SPIRALE (Ø esterno 18 mm – Lg. parte sensibile 100 mm)
- ATTACCHI AL PROCESSO:
 Maschio girevole e scorrevole Filettatura 1/2" NPT
 Femmina girevole e scorrevole Filettatura G 1/2" – G 3/4" – 1/2" NPT
- RIEMPIMENTO DI LIQUIDO: Glicerina 90% (Tamb. 5÷65 °C - Tproc. max 160 °C) o olio siliconico (Tamb. -30÷80 °C - Tproc. max 250 °C)
- INDICI TRASCINABILI DI MIN / MAX / MIN E MAX (DN 100-150-200)
- TRASPARENTE IN PLEXIGLASS
- POZZETTI TERMOMETRICI
- CONTATTI ELETTRICI E INDUTTIVI (DN 100 – 150)
- TRASDUTTORI ANGOLARI USCITA 0/4 – 20 mA (DN 150)

Per gli accessori consultare i prospetti corrispondenti.

- BULB Ø 8 mm (length of sensitive part 100 mm)
 Ø 6 mm (length of sensitive part 150 mm)
- SPIRAL BULB (external Ø 18 mm – length of sensitive part 100 mm)
- PROCESS CONNECTION:
 Turning and sliding male thread 1/2" NPT
 Turning and sliding female thread G 1/2" – G 3/4" – 1/2" NPT
- FILLING LIQUID: Glycerol (Tamb. 5÷65 °C - Tproc. max 160 °C) or silicone oil (Tamb. -30÷80 °C - Tproc. max 250 °C)
- MAX / MIN / MIN & MAX DRAGGING POINTERS (DS 100-150-200)
- WINDOW IN PLEXIGLASS
- THERMOWELLS
- ELECTRIC OR INDUCTIVE CONTACTS (For DN 100 – 150)
- ANGULAR TRANSDUCERS OUTPUT 0/4 – 20 mA (DN 150)

For accessories see the relevant sheets.