

REGISTRATORI DI TEMPERATURA A PROFILO PER CELLE FRIGORIFERE

Serie RTQ

Strumenti utilizzati per il controllo e la registrazione della temperatura di celle frigorifere.

EDGEWISE TEMPERATURE RECORDERS FOR REFRIGERATORS

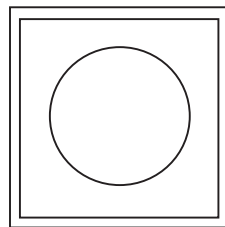
Series RTQ

These gauges are used to check and record the temperature of refrigerators.



TIPO DI MONTAGGIO

MOUNTING



RTQ

RTQ Incasso con due staffe di fissaggio sugli angoli; uscita posteriore eccentrica

Panel mounting with two fixing brackets on the corners. Low back output.

CARATTERISTICHE COSTRUTTIVE

DESIGN FEATURES

DIMENSIONI NOMINALI : mm 144 x 144.

NOMINAL SIZE : mm 144 x 144.

CLASSE DI PRECISIONE: 2 secondo EN 13190

ACCURACY: Class 2 according to EN 13190

CASSA: resina fenolica

CASE: fenolic resin.

COPERCHIO: trasparente - chiusura con chiave.

COVER: trasparent with lock.

ELEMENTO SENSIBILE: riempimento di gas inerte

SENSITIVE ELEMENT: inert gas system.

BULBO: Cilindrico con estensione flessibile Ø 11 mm in acciaio inossidabile AISI 316.

BULB: Cylindrical with flexible extension Ø 11 mm in stainless steel AISI 316.

CAPILLARE: in acciaio inossidabile AISI 316; lunghezza 2 metri.

CAPILLARY: AISI 316 stainless steel; 2 meter length.

MOVIMENTO: nylon caricato vetro.

MOVEMENT: in nylon with glass.

PENNA SCRIVENTE: a scrittura continua con cartuccia facilmente sostituibile.

RECORDING PEN: continuous writing with an easy replaceable cartridge.

OROLOGERIA: al quarzo con batteria 1,5V (durata della carica 1 anno). Rotazione di 24 o 168 ore.

CLOCKWORK: quartz with 1,5V battery (charge lasts 1 year). Rotation 24 or 168 hours.

CAMPO SCALA: - 35 / 35 °C

RANGE: - 35 / 35 °C

DIAGRAMMA: circolare Ø 125 mm; ampiezza utile di registrazione 46 mm.

CHART: circular Ø 125 mm; useful recording width 46 mm.

CORREDO: 50 diagrammi e un pennino di ricambio.

EQUIPMENT: 50 charts and a pen replacement.

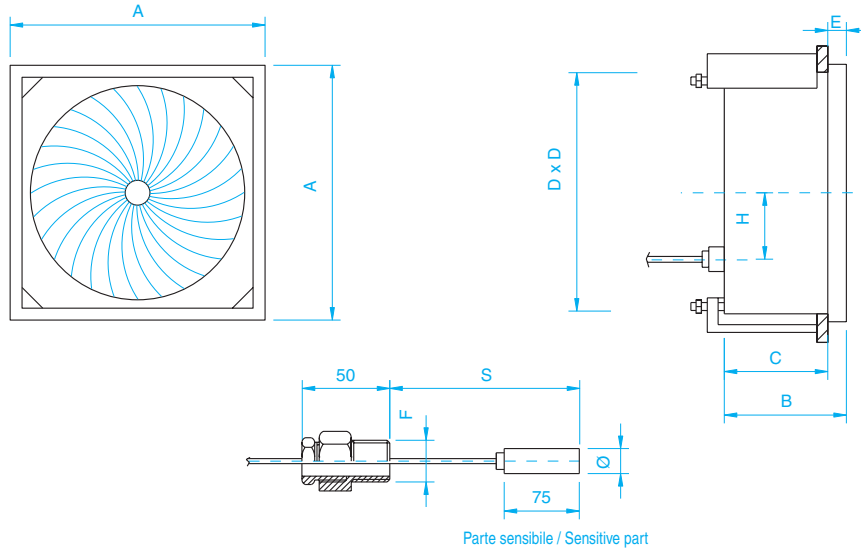
COME ORDINARE

HOW TO ORDER

In fase di ordinazione specificare:

When ordering pls. specify:

	Modello Model	Scala Range	Lunghezza capillare Capillary length	Opzioni e accessori Options and accessories
Esempio / Example.	RTQ	-35 / 35 °C	2 mt	Bulbo a spirale / Spiral bulb

DIMENSIONI (mm) e PESI (Kg)
DIMENSIONS (mm) and WEIGHTS (Kg)


La quota 'S' deve essere fissata in modo tale che la parte sensibile del bulbo sia **completamente** immersa nel fluido di processo.
 The 'S' dimension must be determined so that the sensitive part of the bulb is **completely** immersed in the process fluid.

MODELLO MODEL	A	B	C	DxD	E	H	Ø	Peso Weight
RTQ	144	86	54	136 x 136	32	50	11	1,7

SPECIFICHE TECNICHE
TECHNICAL CHARACTERISTICS

TEMPERATURA AMBIENTE: - 15 ÷ 60 °C

UMIDITÀ RELATIVA: 90%

SOVRATEMPERATURA: 20% V.F.S.

GRADO DI PROTEZIONE: IP 55 secondo EN 60529

AMBIENT TEMPERATURE: - 15 ÷ 60 °C

RELATIVE HUMIDITY: 90%.

OVER TEMPERATURE: 20% F.S.V.

DEGREE OF PROTECTION: IP 55 according to EN 60529

OPZIONI E ACCESSORI
OPTIONS AND ACCESSORIES

- SCALE PARTICOLARI
- BULBO Ø 8 mm (lunghezza parte sensibile 100 mm)
Ø 6 mm (lunghezza parte sensibile 150 mm)
- BULBO A SPIRALE (Ø esterno 18 mm – Lg. parte sensibile 150 mm)
- ESTENSIONE LUNGHEZZA CAPILLARE
- RIVESTIMENTO CAPILLARE CON GUAINA FLESSIBILE IN AISI 304
- ATTACCHI AL PROCESSO:
Maschio girevole e scorrevole. Filettatura G 3/4"-G1" e 1/2"-3/4"- 1" NPT
Femmina girevole e scorrevole Filettatura G 1/2" – G 3/4"
- OROLOGERIA MECCANICA CON ROTAZIONI DIVERSE

- SPECIAL SCALES
- BULB Ø 8 mm (length of sensitive part 100 mm)
Ø 6 mm (length of sensitive part 150 mm)
- SPIRAL BULB (external Ø 18 mm – length of sensitive part 150 mm)
- EXTENTION OF CAPILLARY LENGTH
- CAPILLARY COATING WITH FLEXIBLE SHEATH IN AISI 304.
- PROCESS CONNECTION:
Turning and sliding male thread G 3/4"-G1" and 1/2"-3/4"- 1" NPT
Turning and sliding female thread G 1/2" – G 3/4"
- MECHANICAL CLOCKWORK WITH SPECIAL ROTATION

- POZZETTI TERMOMETRICI
- Per gli accessori consultare i prospetti corrispondenti.

- THERMOWELLS
- For accessories see the relevant sheets.

RICAMBI
REPLACEMENTS

- CONFEZIONE DA 100 DIAGRAMMI
- CONFEZIONE DA 4 PENNE

- BOX WITH 100 CHARTS
- BOX WITH 4 PENS